

HCD-6011VP/TE

AHD 2M ワンケーブル 広角 ドームカメラ



主な特徴

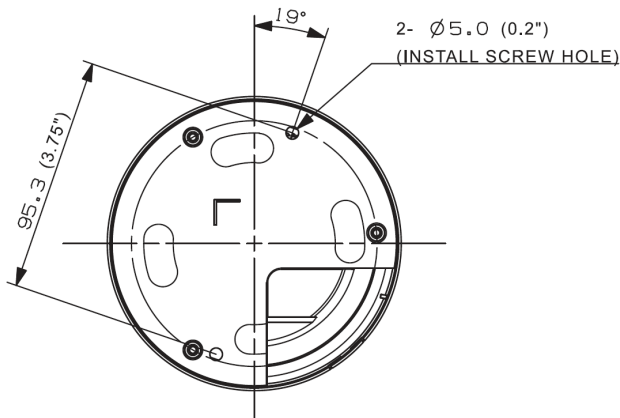
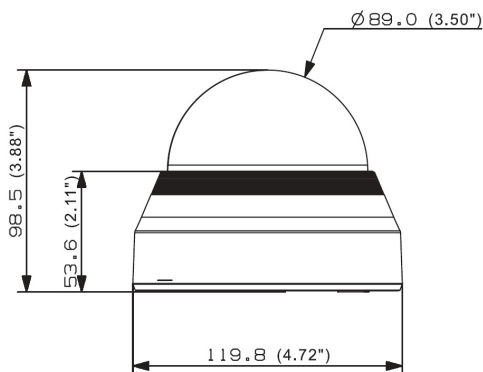
- 1/2.8" CMOS センサー
- AHD / CVBS 出力対応
- 超広角レンズ搭載
- 1ケーブル接続対応

製品仕様

映像	撮像素子	1/2.8" 2M CMOS
	有効画素	1,945(H)×1,109(V)
	走査方式	プログレッシブ
	最低照度	カラー : 0.17lux(F2.0,1/30sec)
	解像度	1920x1080
レンズ	最大フレームレート	30fps
	焦点距離	2.4mm
	口径比	F2.0
	画角	水平 : 139.0°/垂直 : 73°/対角 : 167.0°
	最短被写体距離	0.5m
	パニング/チルト/回転	0°~350°/0°~56°/0°~355°
操作関連	フォーカス調整	マニュアル
	デイナイト	自動
	逆光補正	BLC/HLC/WDR(120dB)
	ホワイトバランス	ATW/AWC/マニュアル/屋内/屋外
	デジタルNR	SSNR5(2D+3Dノイズフィルタ)
	プライバシーマスク	8ゾーン
	電子シャッター速度	1秒~1/12,000秒
	画像反転	H-Rev/V-Rev
インタフェース	プロトコル	ACP(AHD Coax Protocol)
	モーション検知	4ゾーン
	Defog (霧除去)	サポート
	アラーム	アラーム出力1 (モーション検知)
環境関係	動作温度	-10℃~55℃ ※起動推奨気温-20℃以上
	動作湿度	90%以下
電気関係	電源	VPカメラユニットから供給
	消費電力	最大4W
メカニカル	色/材質	アイボリー/プラスチック
	寸法	Ø 119.8mm×H98.5mm
	重量 (ネット)	305g

外観図

単位 : mm



※ 本仕様は予告なく変更することがあります。

区分	発行	Ver.
CAM	2019/7/1	1.0